

Mosogatás

Közepes szárítózóna, ajtó nélkül

EDR mosogatógéphez, 50Hz & 60Hz

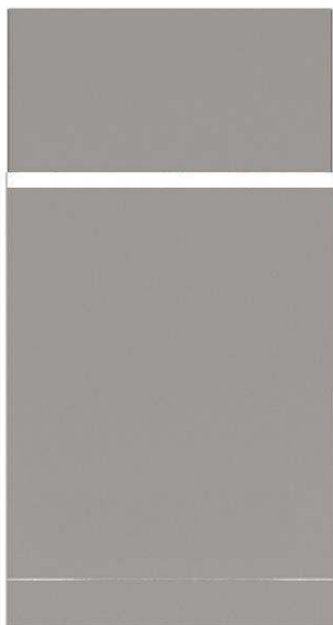
TERMÉK # _____

MODELL # _____

NÉV # _____

SIS # _____

AIA # _____



535141 (NMHDRE56)

Közepes szárítózóna ajtó
nélkül, EDR
mosogatógéphez, 50Hz &
60Hz

Fő jellemzők

- Elektronikus vezérlés a tökéletes szárítási eredmény eléréshez.
- A szárítózóna minden vízcseppet eltávolít az eszközökről a nagy teljesítményű ventilátornak köszönhetően, amely száraz levegőt szív be kívülről, összekeveri a belső levegővel, így az eszközök hőmérséklete megfelelő lesz, kézzel megfoghatóvá válnak.
- Az összes fő alkatrész nagy teherbírású, korrózió álló 304 rozsdamentes acélból készült: belső kamra, külső, front és oldalsó panelek, kosártovábbító rendszer.
- IP25 vízvédelem a vízszugár, a tömör tárgyak és a kisebb állatok ellen (nagyobb, mint 6 mm).
- A működési irány lehet balról jobbra és jobbról balra is, ez a helyszínen megfordítható.
- Ezt az elemet az EDR mosogatógép és az asztalrendszer közé lehet helyezni.

Konstrukció

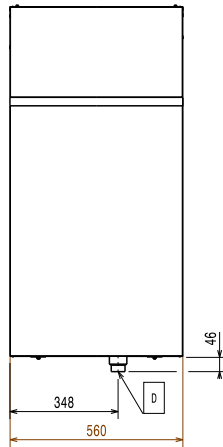
- Préselt kamra, teljesen lekerekített sarkokkal, belső csövek nélkül. Nincs ételcsapda.

Opcionális tartozékok

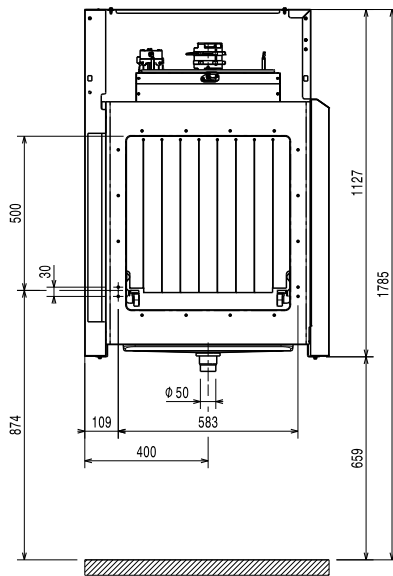
- Sima alsó polc leürítő nyílással forró levegős szárítóhoz, 560 mm PNC 863228
- Rácsos alsó polc forró levegős szárítóhoz, 555 mm PNC 863229
- 1 pár láb forró levegős szárítóval rendelkező rack type mosogatógéphez közvetlenül csatlakoztatott hosszú konvektorhoz PNC 865477

Jóváhagyás _____

Előlnézet

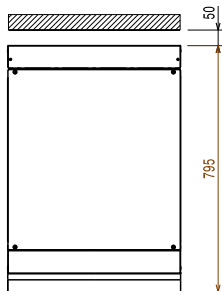


Oldalnézet



- D = Leürités
- EI = Elektromos csatlakozás
- EO = Elektromos kimenet
- EQ = Ekvipotenciális csavar
- ES = Elektromos jel BE/KI
- U = USB port

Felülnézet



Elektromos

Tápfeszültség:	380-415 V/3N ph/50/60 Hz
Alapértelmezett teljesítmény:	4.4 kW
Szárító fűtőelemei:	4.13 kW
Szárító ventilátor teljesítménye:	0.23 kW

Technikai információ:

Reference norm used to measure the noise: IEC60335-2-58 annex AA.

Betöltő nyílás mérete (szélesség):	530 mm
Külső méretek, szélesség:	560 mm
Külső méretek, mélység:	795 mm
Külső méretek, magasság:	1130 mm
Betöltő nyílás mérete (magasság):	490 mm
Szállítási magasság:	1310 mm
Szállítási szélesség:	920 mm
Szállítási mélység:	610 mm
Szállítási térfogat:	0.74 m ³
Száraz levegő áramlás:	540 m ³ /h
Szárító levegő hőmérséklete:	70 °C

Fenntarthatóság

Zajszint	<62 dBA
----------	---------